



• FL 2528



LA MANIOBRABILIDAD QUE
TU NEGOCIO NECESITA



Freightliner® es una marca de DAIMLER

ESPECIFICACIÓN FL 360 2528

TRIPULACIÓN		3 (1 + 2)			
TRACCIÓN		6X2			
DIMENSIONES		4500 mm Cabinas de Día	4500 mm Con dormitorio	5700 mm Cabinas de día	5700 mm Con dormitorio
Distancia entre ejes (WB)		4500 mm	4500 mm	5700 mm	5700 mm
Volado Trasero (AF)		2557 mm	2557 mm	3457 mm	3457 mm
Largo Total (OAL)		9867 mm	9867 mm	11967 mm	11967 mm
Ancho Total		2490 mm	2490 mm	2490 mm	2490 mm
Altura total, aproximada (OH)		2960 mm	2960 mm	2960 mm	2960 mm
Cama útil, aprox. (CE)		7727 mm	7307 mm	9827 mm	9407 mm
Distancia defensa a detrás de cabina		2140 mm	2560 mm	2140 mm	2560 mm
Distancia entre largueros		670 mm	670 mm	670 mm	670 mm

PESOS Y CAPACIDADES			
Peso en vacío		7475 KG	7605 KG
P.B.V. máximo (15,995 lb)		25000 KG	25000 KG
Capacidad de Carga		17525 KG	17395 KG

MOTOR		
Modelo		MB 6S20 Euro V
Tipo		IGNICIÓN POR COMPRESIÓN, 3 VÁLVULAS POR CILINDRO, INYECCIÓN DIRECTA, TURBOCARGADO
No. de cilindros		6 EN LÍNEA
Desplazamiento		6.37 L
Nivel de emisiones		Euro V
Potencia máxima		281 HP @2,200 RPM
Torque máximo		826 LB-FT (1120) @1200

EMBRAGUE		
Modelo		Disco sencillo, actuación hidráulica con servo asistencia
Material del disco & diámetro		Orgánico, 395MM

TRANSMISIÓN		
Modelo		MB G131
Tipo		Manual, sincronizada
Número de Velocidades		9 AL FRENTE + 1 REVERSA
Toma de fuerza (PTO)		Ventana trasera en transmisión*

EJE DELANTERO		
		6600 KG/ 14537 LB
Tipo		Elliot invertida
Modelo		IF - 6.6
Dirección		Asistida hidráulicamente con ajuste telescópico

EJE TRASERO		
		11400 KG
Modelo		IR 440-11
Paso diferencial		4.78

EJE TRASERO TAG		
		10000 KG/ 22000 LB
Modelo		HDT 10T

LLANTAS Y RINES		
Dimensión de llanta		295/80R22.5
Tipo		Radial
Dimensión de rin		8.25X22.5, 10 birlos
Tipo		Material acero

*Favor de revisar la instalación con su distribuidor autorizado Freightliner

*Las fotografías y especificaciones mostradas en esta ficha son informativas y de referencia; pueden cambiar sin previo aviso. Nuestros productos se configuran de múltiples maneras y los componentes pueden variar según las necesidades. Recomendamos acudir a su distribuidor Freightliner autorizado para obtener información de acuerdo a sus necesidades.

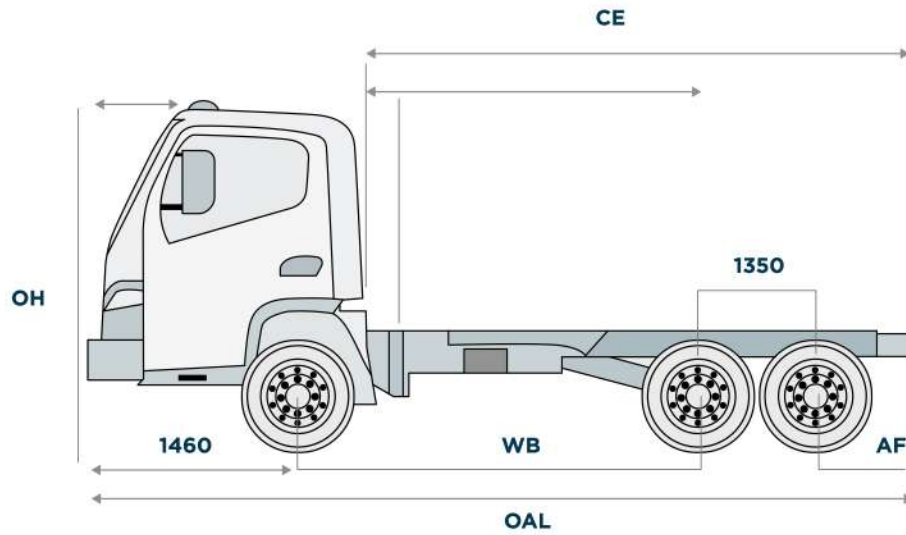
SUSPENSIÓN	
Delantera	Muelle multihoja parabólica
Trasera	Muelle multihoja parabólica
Barra Estabilizadora	Delantera y trasera
FRENOS	
Servicio	Neumáticos de tambor en todas las ruedas con ABS
Estacionamiento	De operación neumática sobre resorte
Auxiliar	Freno de escape
SISTEMA ELÉCTRICO	
Baterías	24v (2x) 12v, 150 ah
TANQUE DE COMBUSTIBLE	
	380 L
TANQUE DE DEF	
	60 L
CABINA	
	Cabina de día y con dormitorio

VENTAJAS COMPETITIVAS

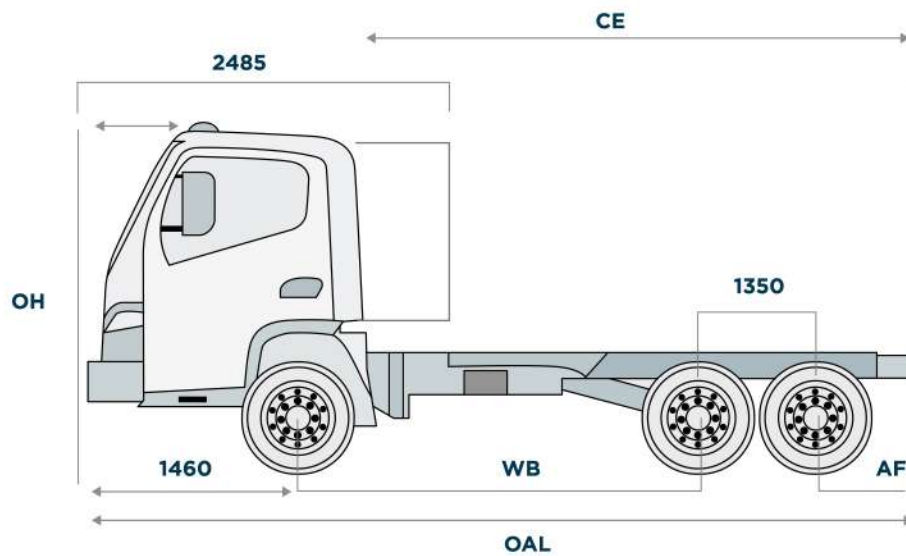
2528

BENEFICIOS
Iluminación interior de cabina con LED
Maniobrabilidad
Facilidad de verificación de niveles de líquidos
Vidrios eléctricos
Marco de chasis reforzado con travesaños en puntos estratégicos
Fácil de carrozar
Parabrisas con aislante de calor
Gran visibilidad en espejos retrovisores
Compartimientos de almacenamiento interior
Radio FM con entrada para USB y bocinas
Asientos en tela
Sistema ABS y aire acondicionado estándar
Tren motriz propietario
Alarma de reversa
Ventilador con embrague viscoso
Espejos auxiliares de proximidad y mjra abajo

CABINA DE DÍA



CABINA DORMITORIO



Daimler Financial Services



FREIGHTLINERMEX

FREIGHTLINER.COM.MX

*Las fotografías y especificaciones mostradas en esta ficha son informativas y de referencia; pueden cambiar sin previo aviso. Nuestros productos se configuran de múltiples maneras y los componentes pueden variar según las necesidades. Recomendamos acudir a su distribuidor Freightliner autorizado para obtener información de acuerdo a sus necesidades.